

PIXUS MX870

多彩なドキュメントニーズに柔軟に応える多機能ビジネスモデル。



主な仕様

最高解像度 (dpi)	9600 ※ ¹ (横) ×2400 (縦)	
インク滴サイズ (最小)	1pl	
プリント ヘッド	総ノズル数	計2368ノズル
	各色ノズル数	C/M×各768ノズル、Y/染料BK×各256ノズル、顔料BK×320ノズル
プリント 必要マージン (カット紙)	フチなし プリント 時 ※ ²	上下左右：0mm (対应用紙サイズ：A4、はがき ※ ³ 、L判、2L判、六切、KGサイズ、専用名刺)
	通常時	上端：3mm、下端：5mm、左右：各3.4mm (レター・リーガルは左6.4mm、右6.3mm)
使用可能 用紙サイズ	カット紙/ 当社純正用紙	A4～A5、レター、リーガル、洋形封筒4号/6号、長形封筒 ※ ⁴ 3号/4号、はがき ※ ³ (郵便はがき、インクジェット郵便はがき、インクジェット光沢郵便はがき、当社純正はがき)、郵便往復はがき ※ ⁵
	当社純正用紙 のみ	L判、2L判、六切、KGサイズ、専用名刺
自動両面 プリント 可能用紙	通常使用時	普通紙 (A4、A5、B5、レター)、はがき (郵便はがき)
給紙方式	後トレイ/普通紙専用給紙カセット ※ ⁶	
給紙可能 枚数 (最大 積載枚数)	普通紙	各150枚 (後トレイ/給紙カセット)
	郵便はがき	40枚 (後トレイのみ)
カラー液晶モニター	2.5型TFT	
インターフェイス (PC用)	IEEE802.11b/g (IEEE802.11n互換 ※ ⁷)、100BASE-TX/10BASE-T、Hi-Speed USB ※ ⁸ 、Bluetooth v2.0 <最大通信速度1.44Mbps> (オプション) ※ ⁹ ※ 無線LAN・有線LANは同時使用不可	
対応インクタンク	BCI-321C/321M/321Y/321BK/BCI-320PGBK	
インク残量検知機能	光学式/ドットカウント方式併用	
稼働音 ※ ¹⁰	約 45.0dB(A)	
動作環境	温度：5～35℃、湿度：10～90% (但し結露しないこと)	
消費電力	コピー時：約22W、待機時 (USB接続)：約3.4W	
電源	AC100V 50/60Hz	
外形寸法 (横幅×奥行×高さ、トレ	491×437×226 (mm)	

イ類を含まず)	
質量 (プリントヘッド、インクタンクを含む)	約11.8kg
主な付属品	インクタンク一式/セットアップCD-ROM/使用説明書一式 (紙) /モジュラーケーブル

- ※1 最小1/9600インチのドット (インク滴) 間隔でプリントします。
- ※2 フチなしプリントに対応している用紙は、キヤノン写真用紙・光沢 プロ [プラチナグレード]、キヤノン写真用紙・光沢 プロフェッショナル、キヤノン写真用紙・光沢 ゴールド、キヤノン写真用紙・絹目調、キヤノン写真用紙・光沢、マットフォトペーパー、キヤノン写真はがき・光沢、郵便はがき (郵便往復はがきを除く)、インクジェット郵便はがき、インクジェット光沢郵便はがき、片面光沢名刺用紙、両面マット名刺用紙です。また、フチなしプリント時、用紙の後端に近い部分でスジやムラが発生する場合があります。
- ※3 写真を貼り付けたはがきは使用できません。
- ※4 Macintoshは非対応です。
- ※5 一度折り曲げた郵便往復はがきをご使用になれません。
- ※6 対応している用紙のサイズは、A4・A5・B5・レターサイズのみです。
- ※7 転送速度は、IEEE802.11gの規格内で制限され、周波数は2.4GHz帯でのみ動作します。
- ※8 Hi-Speed USBでのご使用は、パソコン側がHi-Speed USBに対応している必要があります。また、Hi-Speed USBインターフェイスはUSB1.1の完全上位互換ですので、パソコン側のインターフェイスがUSBでも接続してご使用いただけます。
- ※9 Bluetooth接続は、プリント時のみです。また、Windows 2000は対象外です。詳細は [Bluetoothのページ](#) をご覧ください。
- ※10 ISO/JIS-SCID No.2をキヤノン写真用紙・光沢 ゴールドのL判サイズにドライバーの初期設定モードでプリントした場合。

対応OS

コピー基本仕様

最大複写サイズ	A4/レター (原稿台)、A4/レター/リーガル (ADF部)	
ADF原稿セット可能枚数	A4/レター (75g/m ²) : 35枚、リーガル (75g/m ²) : 30枚、その他: 1枚	
使用可能用紙	サイズ	A4、A5、B5、レター、はがき ※ ¹ 、L判、2L判、KGサイズ、専用名刺
	紙種	普通紙、キヤノン写真用紙・光沢 プロ [プラチナグレード]、キヤノン写真用紙・光沢 プロフェッショナル、キヤノン写真用紙・光沢 ゴールド、キヤノン写真用紙・絹目調、キヤノン写真用紙・光沢、マットフォトペーパー、インクジェット郵便はがき、インクジェット光沢郵便はがき、キヤノン写真はがき・光沢、片面光沢名刺用紙、両面マット名刺用紙、ピクサス プチシール、ピクサス プチシール・フリーカット、フォトシールセット
画質	3段階 (はやい、標準、きれい)	
濃度調整	9段階/オート ※ ² (自動濃度調整)	
連続複写枚数	モノクロ/カラー	1~99枚
拡大/縮小	定型変倍	最大400%、はがき →A4 (200%)、A5→ A4 (141%)、B5→A4 (115%)、A4→ B5 (86%)、A4→ A5 (70%)、A4→ はがき (47%)、最小25%
	ズーム	25%~400% (1%刻み)
	自動変倍	あり (ADFは非対応)
その他コピー機能	自動両面コピー (A4/レターサイズの普通紙のみ)、ページ順コピー (ADF使用時のみ)、とじ代コピー、パンチ穴消しコピー、日付印刷コピー、ページ番号印刷コピー、	

	フチなしコピー ※3、4in1コピー、2in1コピー、繰り返しコピー、枠消しコピー、シールプリントコピー、絵はがき風コピー
補正	色あせ補正

- ※1 写真を貼り付けたはがきは使用できません。
- ※2 ADF使用時には設定することができません。
- ※3 フチなしコピーに対応している用紙の種類は、キヤノン写真用紙・光沢 プロ [プラチナグレード]、キヤノン写真用紙・光沢 プロフェッショナル、キヤノン写真用紙・光沢 ゴールド、キヤノン写真用紙・絹目調、キヤノン写真用紙・光沢、マットフォトペーパー、キヤノン写真はがき・光沢、インクジェット郵便はがき、インクジェット光沢郵便はがき、片面光沢名刺用紙、両面マット名刺用紙です。フチなしコピーは、コピー原稿サイズよりもわずかに拡大してプリントします。そのため用紙からはみだした部分はプリントされません。
- ※ 枠消しコピーと自動変倍を同時に設定することはできません。
- ※ 日付印刷コピー／ページ番号印刷コピーは、フチなしコピー、繰り返しコピー、色あせ補正コピー、シールプリントコピー、絵はがき風コピー、枠消しコピー、とじ代コピー、パンチ穴消しコピーと併用して使用できません。

スキャナー基本仕様

型式	フラットベッド型 (ADF付き)	
センサータイプ	CIS	
解像度 (dpi)	光学解像度 (主走査×副走査)	2400×4800 (原稿台)、600×600 (ADF)
	読み取り解像度 (ソフトウェア補間)	最大: 19200×19200
階調 (入力/出力)	グレースケール	16bit/8bit
	カラー	48bit/24bit (RGB各色16bit/8bit)
読み取り速度 ※1	グレースケール/ モノクロ2値	1.3msec/line (300dpi)
	カラー	4.0msec/line (300dpi)
最大原稿サイズ	原稿台	A4/レター
	ADF	A4/レター (両面)、A4/レター/リーガル (片面)
スキャナードライバー	TWAIN準拠/WIA (Windows 7/Windows Vista/Windows XPのみ)	

※1 データ転送時間/原稿搬送時間を除きます。

ファクス基本仕様

	適合回線	一般加入電話回線 (PSTN)
	相互交信	G3/スーパーG3 (白黒、カラーFAX)
電送速度	モノクロ	約3秒/ページ (33.6kbpsの場合) ※1
	カラー	約1分/ページ (33.6kbpsの場合) ※2
読取走査線密度	モノクロ	8pels/mm×3.85lines/mm (標準)
		8pels/mm×7.7lines/mm (ファイン、写真) 300×300dpi (ファインEX)
	カラー	200×200dpi

ファクス	記録紙サイズ	A4、レター、リーガル（普通紙のみ）	
	モデム速度	33,600/31,200/28,800/26,400/24,000/ 21,600/19,200/16,800/14,400/12,000/ 9,600/7,200/4,800/2,400bps （自動フォールバック機能付き）	
	データ圧縮方式	モノクロ	MH、MR、MMR
		カラー	JPEG
	階調	モノクロ	256階調
		カラー	24bit フルカラー（各色8bit）
	ダイヤル	ワンタッチ ダイヤル	最大3件
		短縮ダイヤル	最大100件
		グループ ダイヤル	最大102件
メモリー代行受信 ※3	最大約250ページ/最大30件		
その他の機能	同報送信（最大104件）、FAX/TEL自動切り替え（擬似CI付）、リモート受信、ECM送信（自動誤り訂正送信）、自動リダイヤル、通信管理レポート、エラー送信レポート、発信元情報、受信拒否、FAX番号確認入力、送信先のFAX情報確認		
PC ファクス ※4	型式	ファクスモデム（Windowsのみ）	
	宛先数	1宛先、モノクロ送信機能のみ	

※1 ECM-MMR、メモリーから送信（キヤノンFAX 標準チャートNo.1 標準モード使用時）

※2 ECM-JPEG、メモリーから送信（キヤノンカラーファクステストシート使用時）

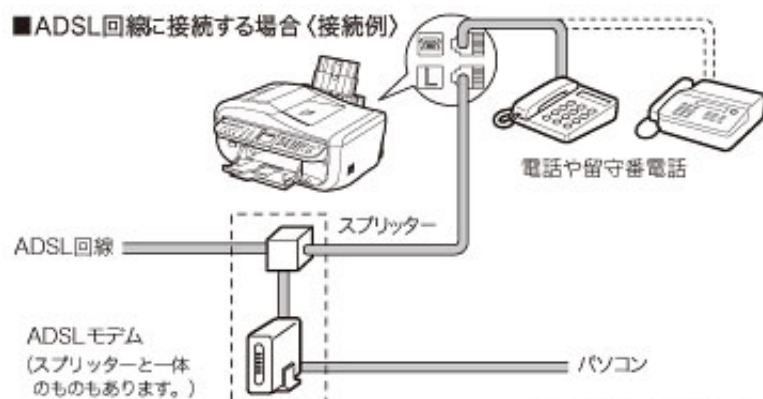
※3 枚数、件数の表記は、キヤノンFAX 標準チャートNo.1 標準モード使用時。メモリーの残量や原稿の内容によって、枚数や件数の表記は異なる場合があります。

※4 PCファクスをする際、MX870を無線LANで接続されている場合でも電話回線をMX870と接続する必要があります。

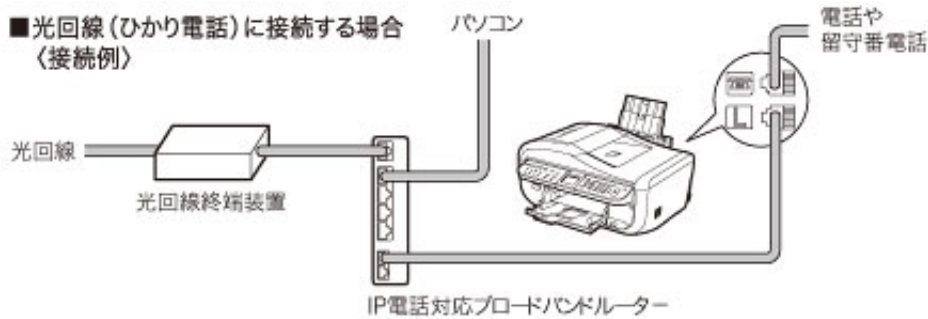
※ お持ちの電話機を接続してご利用になれます。

※ ナンバーディスプレイ機能には対応していません。

下記の接続方法は代表例です。すべての接続を保証するものではありません。



※ スプリッターより前（壁側）で電話線を分岐しないでください。また、スプリッターを複数並列接続しないでください。



※ 接続ポートの構成や名称などは、商品により異なります。

※ 詳しくは、接続機器に付属している取扱説明書をご覧ください。または、ご利用になられている各種サービスの提供先にお問い合わせください。

カメラダイレクト基本仕様

対応機種	「PictBridge」対応のデジタルカメラ、デジタルビデオカメラ、カメラ付き携帯電話	
プリント機能	サイズ	A4、はがき、L判、2L判、六切、KGサイズ、専用名刺
	紙種	キヤノン写真用紙・光沢 プロ [プラチナグレード]、キヤノン写真用紙・光沢 プロフェッショナル、キヤノン写真用紙・光沢 ゴールド、キヤノン写真用紙・絹目調、キヤノン写真用紙・光沢、キヤノン写真はがき・光沢、普通紙 ※ ¹ 、ピクサス プチシール、ピクサス プチシール・フリーカット、フォトシールセット、片面光沢名刺用紙、両面マット名刺用紙
	レイアウト	1面 (フチあり/フチなし ※ ²)、インデックス印刷、画像番号印刷、ベタ焼き風35面インデックス印刷、撮影情報付印刷 (20面/1面)
	補正機能	自動写真補正II、顔明るく補正、赤目補正
	トリミング機能	対応

※¹ カメラ側の設定に関わらず自動的にフチありでプリントします。

※² はみ出し量の調整はできません。

※ ダイレクトプリント時はPCからのプリントと比べ、解像度が異なる場合があります。

※ プリント機能、用紙の種類、サイズなどは接続するデジタルカメラ、デジタルビデオカメラ、携帯電話に依存します。詳細については、各メーカーへお問い合わせください。

カードダイレクト/USBフラッシュメモリーダイレクト基本仕様

対応メモリーカード ※ ¹	コンパクトフラッシュカード/マイクロドライブ/メモリースティック/メモリースティックPRO/SDメモリーカード/SDHCメモリーカード/マルチメディアカード/マルチメディアカードプラス/xD-Pictureカード ※ ² /xD-Pictureカード TypeM ※ ² /xD-PictureカードTypeH ※ ² /メモリースティックDuo/メモリースティックPRO Duo/メモリースティックマイクロ ※ ² /RS-マルチメディアカード ※ ² /miniSDカード ※ ² /microSDカード ※ ² /miniSDHCカード ※ ² /microSDHCカード ※ ² /マルチメディアカード モバイル※ ² ※ ² 別途アダプターが必要です。
USBフラッシュメモリー	対応 ※ セキュリティー機能がついたUSBフラッシュメモリーは使用できない場合があります。
対応記録フォーマット	DCF Ver.1.0/2.0規格準拠のデジタルカメラで撮影したJPEG/TIFF (Exif準拠) ※ ³
取り扱い可能な画像枚数	2,000枚

プリント機能	用紙サイズ	A4、はがき、L判、2L判、六切、KGサイズ、専用名刺
	紙種	キヤノン写真用紙・光沢 プロ [プラチナグレード]、キヤノン写真用紙・光沢 プロ フェッショナル、キヤノン写真用紙・光沢 ゴールド、キヤノン写真用紙・絹目調、キヤノン写真用紙・光沢、片面光沢名刺用紙、両面マット名刺用紙、マットフォトペーパー、普通紙、ピクサス プチシール、ピクサス プチシール・フリーカット、フォトシールセット
	紙種（はがき）	キヤノン写真はがき・光沢、インクジェット郵便はがき、インクジェット光沢郵便はがき
	レイアウト	1面（フチあり／フチなし ※4）、インデックス印刷、ベタ焼き風35面インデックス印刷、撮影情報付印刷（20面／1面）
	補正機能 ※5	自動写真補正II、赤目補正、顔明るく補正、明るさ／コントラスト／色合い、加工（セピア／イラスト）
ストレージ機能 ※6		リード機能／ライト機能（USBフラッシュメモリー除く）

※1 ご使用のメモリーカード／アダプターによっては、動作しない場合があります。

※3 その他の記録フォーマットの静止画（RAW画像など）や動画は非対応です。

※4 はみ出し量の調整はできません。

※5 「自動写真補正」とその他の補正は同時に設定できません。

※6 データの書き込み、削除をPCから行うにはプリンター本体上の液晶画面にて設定を変更する必要があります。また、ネットワーク経由の書き込みは、Windowsのみ可能です。

※ ダイレクトプリント時はPCからのプリントと比べ、解像度が異なる場合があります。

プリントビーム基本仕様

方式	Bluetooth v2.0 <最大通信速度1.44Mbps>（オプションBU-30使用時）
転送情報	イメージ画像（JPEG/PNG）のみ

※ ダイレクトプリント時はPCからのプリントと比べ、解像度が異なる場合があります。

ネットワーク基本仕様

プロトコル		TCP/IP
無線	準拠規格	IEEE802.11g／IEEE802.11b（IEEE802.11n互換 ※1）
	周波数	2.412GHz-2.472GHz
	チャンネル	1-13
	データレート	IEEE802.11g：最大54Mbps IEEE802.11b：最大11Mbps
	有効範囲	屋内50m ※2
	セキュリティー	WPA-PSK、WPA2-PSK、WEP（64／128bit）、パスワードによるアクセス制御
	簡単設定	AOSS、WPS、WCN ※3
有線	準拠規格	IEEE802.3u（100BASE-TX）／IEEE802.3（10BASE-T）
	伝送速度	10M／100Mbps（自動切替）

※1 転送速度は、IEEE802.11gの規格内で制限され、周波数は2.4GHz帯でのみ動作します。

※2 通信速度および環境条件により異なります。

※3 Windows 7、Windows Vistaのみ対応。別途USBフラッシュメモリーが必要です。

※ 無線LANと有線LANは同時使用不可。また、無線LAN接続の場合は、アクセスポイント、有線LANの場合はネットワーク機器（ルーターなど）が必要です。

電波干渉に関するご注意

本製品の使用周波数帯では、電子レンジ等の産業・科学・医療用機器のほか工場の製造ライン等で使用されている移動体識別用の構内無線局（免許を要する無線局）及び特定小電力無線局（免許を要しない無線局）並びにアマチュア無線局（免許を要する無線局）が運用されています。

1. 本製品を使用する前に、近くで移動体識別用の構内無線局及び特定小電力無線局並びにアマチュア無線局が運用されていないことを確認してください。
2. 万一、本製品から移動体識別用の構内無線局に対して有害な電波干渉の事例が発生した場合には、速やかに使用周波数を変更するか又は電波の発射を停止した上、「サポートガイド」を参照し、混信回避のための処置等（例えば、パーティションの設置など）についてご相談してください。
3. その他、本製品から移動体識別用の特定小電力無線局あるいはアマチュア無線局に対して有害な電波干渉の事例が発生した場合など何かお困りのことが起きたときは、「サポートガイド」を参照し、お問い合わせください。
4. 下記の表示のある無線機器は2.4GHz 帯を使用しています。変調方式としてDS-SS またはOFDM 変調方式を採用し、移動体識別装置の構内無線局に対して想定される与干渉距離は40m です。全帯域を使用し、かつ移動体識別装置の帯域を回避可能です。



印刷およびコピースピード

印刷スピード

L判フチなし写真（カラー）の印刷スピード（1枚の印刷時間）	写真用紙の印刷スピード（画像データ3）	キヤノン写真用紙・光沢 ゴールド：約33秒
A4フチあり写真（カラー）の印刷スピード（1枚の印刷時間）	写真用紙の印刷スピード（画像データ4）	キヤノン写真用紙・光沢 ゴールド：約85秒
A4普通紙の印刷スピード（ISO/IEC 24734に基づく測定数値）	普通紙カラー（画像データ6）	約6.1ipm
	普通紙モノクロ（画像データ6）	約9.4ipm

※ 上記の印刷スピードの数値は、すべて当社測定環境下における参考値（2010年8月30日現在）であり、あくまでも目安となる数値です。

※ 測定画像や測定方法等の詳細は、下記リンク「測定環境について」をクリックしてご確認ください。

コピースピード

A4カラー文書の原稿台コピースピード（ISO/IEC 24735 Annex Dに基づく測定数値）	普通紙カラー（画像データ6）	約24秒 （1枚のコピーに必要な時間）
A4カラー文書のADFコピースピード（ISO/IEC 247345に基づく測定数値）	普通紙カラー（画像データ6）	約4.3ipm （1分間に連続コピー可能なページ数）

※ 上記のコピースピードの数値は、すべて当社測定環境下における参考値（2010年8月30日現在）であり、あくまでも目安となる数値です。

※ 測定原稿や測定方法等の詳細は、下記リンク「測定環境について」をクリックしてご確認ください。

- ※ キヤノンは、ISO(国際標準化機構)にて策定された業界標準「プリンタ／複写機生産性測定方法規格 (ISO/IEC 24734および24735)」に基づいた普通紙でのプリント、コピーの測定方法および表記を採用しました。
- ※ なお、「ipm」とは「image per minute」の略であり、1分あたりに出力できる枚数もしくは面の数を示します。
- ※ 詳しくは、上記リンク[測定環境について](#)をクリックしてご確認ください。

印刷スピードのサマリーレポート

- ISO規格に準拠した「プリント速度」「コピー速度」を記載しています。

[詳細へ](#)

印刷コスト

L判フチなし写真のインク・用紙 合計コスト (税込)	写真用紙の印刷コスト (画像データ1)	キヤノン写真用紙・光沢 ゴールド：約16.2円
		キヤノン写真用紙・光沢 プロ [プラチナグレード]： 約27.3円
A4フチあり写真のインク・用紙 合計コスト (税込)	写真用紙の印刷コスト (画像データ1)	キヤノン写真用紙・光沢 ゴールド：約81.3円
A4普通紙 (カラー文書) の インクコスト (税込)	普通紙の印刷コスト (画像データ2)	約8.4円

※ 測定環境の変更により、印刷コストの記載数値が2010年8月30日より変わっております。

※ 上記の印刷コストは、「家庭用インクジェットプリンタの印刷コスト表示に関するガイドライン」〈社団法人 電子情報技術産業協会 (JEITA) 制定〉に従って表記を行っています。すべて当社測定環境下における参考値 (2010年8月30日現在) であり、あくまでも目安となる数値です。

※ 測定画像や測定方法等の詳細は、下記リンク「測定環境について」をクリックしてご確認ください。

消耗品はキヤノン純正品のご使用をお勧めします

- ※ キヤノン純正の消耗品 (インク・プリント用紙) は、キヤノンインクジェットプリンター専用に開発されています。プリンターの性能を維持し、安定して使用いただくため、キヤノン純正消耗品のご使用をお勧めします。
- ※ 純正品以外のインクカートリッジ (穴を開ける等により非純正インクを再補充したものを含まず) のご使用に起因する不具合への対応については、保証期間内であっても有償となります。非純正インクカートリッジを使用する場合はご注意ください。
- ※ 非純正インクカートリッジ (穴を開ける等により非純正インクを再補充したものを含まず) をご使用になると、プリンター本体への悪影響やプリント品質の低下などプリンター本来の性能を発揮できない場合があります。また、安全上問題はありませんが、まれに、純正品にないインク成分によると見られるプリントヘッド部分の発熱・発煙事例も報告されています (すべての非純正インクについて当該事例が報告されているものではありません)。

ご利用にあたって

法律により、その複製物を所有するだけでも罰せられるものがありますのでご注意ください。

1. 国内外で流通する紙幣・貨幣・政府発行の有価証券・国債証券・地方債証券。
2. 未使用の郵便切手・郵便ハガキ。
3. 政府発行の印紙類。

のコピーは禁止されています。

著作権の目的となっている書籍・音楽・絵画・版画・地図・映画・図面・写真などの著作物は個人的に、または家庭内その他これに準ずる限られた範囲で使用するためにコピーすること以外は禁じられています。

紙幣、有価証券などをプリンターで出力すると、その出力物の使用如何に拘わらず、法律に違反し、罰せられます。

[関連法律]

- 刑法 第148条、第149条、第162条
- 通貨及証券模造取締法 第1条、第2条 等

ご購入の前に

- ※ 使用を継続すると、インク吸収体が満杯になる場合があります。満杯になると印刷できなくなり、インク吸収体の交換が必要になります。その際は、修理受付窓口へインク吸収体の交換を依頼してください。お客様ご自身による交換はできません。保証期間経過後は有償になります。
- ※ ピクサスシリーズの無償修理保証期間は、お買い上げ後1年間です。
- ※ ピクサスシリーズの保守サービスのために必要な補修用性能部品の保有期間は、製造打ち切り後5年間です。なお、一部の機種では弊社の判断により、保守サービスとして同一機種または同程度の仕様製品への本体交換を実施させていただく場合があります。その場合、旧機種でご使用の消耗品や付属品をご使用いただけない場合や、使用可能なOSが変更される場合もあります。
- ※ 消耗品類（用紙、インクカートリッジ）は、サービス保証の対象になりません。
- ※ 記載の価格には、搬入料・設置料は含まれていません。
- ※ 本商品、ならびに関連する消耗品、サービス役務につきましては、別途消費税を申し受けますのでご了承ください。
- ※ USBケーブルおよびLANケーブルは別売です。

ご使用について

- ※ 黒のみの文書やモノクロ印刷を指定した場合でも、カラーインクが使われる可能性があります。また、プリンターの性能を維持するために行うクリーニングや強力クリーニングでも、全色のインクが使われる場合があります。
- ※ プリント時の設定によって、使用するインクが異なります。
- ※ 速いおよび高速のモードでは、隣接するドットを間引いてプリントするため、網掛けパターンや細かい線などのプリント結果が異なる場合があります。
- ※ プリントする用紙の種類によって発色等が異なるため色味が異なります。
- ※ 無線LANインターフェイスおよびBluetoothユニットは、日本国内仕様のため海外では使用できません。
- ※ ピクサスシリーズの制御コマンドは、キヤノン独自コマンドで、一般公開しておりません。
- ※ FAX機能については、日本国内回線向けのため、海外では使用できません。

環境への取り組み

省エネ製品として「国際エネルギースタープログラム」基準適合

国際エネルギースタープログラムとは、日米両政府の合意のもとに実施されている国際的なオフィス機器の省エネルギー制度です。製品の稼働、スリープ、オフ時の消費電力などについて省エネの基準が設定され、ピクサスはこの基準に適合しています。



環境保全に取り組む「プリンタエコマーク」取得

財団法人日本環境協会のエコマーク事務局が認定するエコマークは、その商品の製造、使用、廃棄等による環境負荷が、他の商品と比較して相対的に少なく、環境保全に役立つ商品に付けられるマークです。



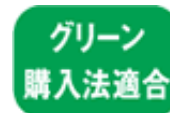
有害物質を廃除する「RoHS」対応

電気・電子機器の生産から処分に至る全段階で、鉛、水銀、カドミウム、6価クロム、PBB、PBDEという6種の特定化学物質の使用を禁じる「RoHS」指令に対応しています。



環境への負荷低減に貢献し「グリーン購入法」適合

ピクサスおよび純正インクカートリッジは、エネルギーの消費を効率的に抑える製品の開発・普及を目的とした、グリーン購入法（国等による環境物品などの調達の推進などに関する法律）に適合しています。



商標について

- ※ Microsoft、Windows、Windows Vistaは、米国Microsoft Corporationの米国、日本およびその他の国における登録商標または商標です。
- ※ Macintosh、Macは、米国およびその他の国で登録されたApple Inc.の商標です。
- ※ AOSSは株式会社バッファローの商標です。
- ※ DCFは、社団法人電子情報技術産業協会の団体商標で、日本国内における登録商標です。
- ※ BluetoothおよびBluetoothロゴは、Bluetooth SIG.Inc.の商標であり、キヤノンはライセンスに基づいて使用しています。
- ※ Android、Androidマーケットは、Google Inc.の商標または登録商標です。
- ※ XperiaはSony Ericsson Mobile Communications ABの商標または登録商標です。
- ※ その他、ピクサスホームページに掲載されている会社名、商品名は一般に各社の商標または、登録商標です。

記載について

- ※ ピクサスホームページに使用した画面およびプリントサンプルは、一部ハメコミ合成です。ピクサスホームページで使用した一部の写真は、イメージで実際とは異なる場合があります。
- ※ ピクサスホームページは、2010年8月30日現在のものです。改良のため、予告なく外観・仕様を変更する場合がありますので、予めご了承ください。